



INTERMITENCIA

Experimento creado por:
Marta García Olalla



[Introducción](#) | [Actividades](#) | [Evaluación](#) | [Conclusión](#)



Introducción

Se trata de ver el funcionamiento del intermitente de un coche

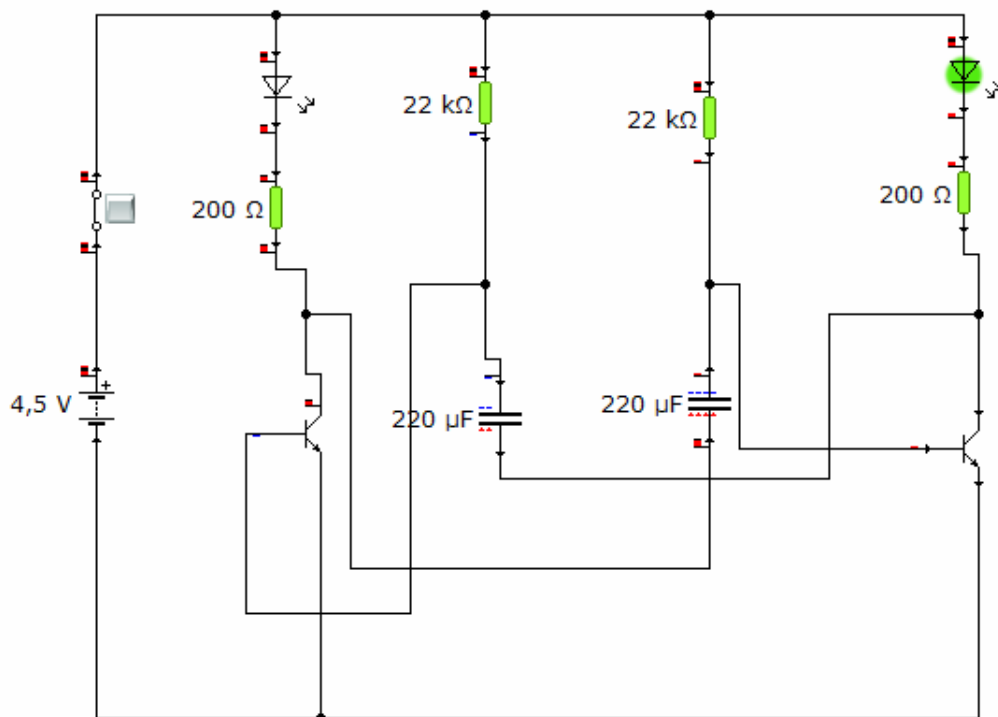
Volver a [introducción](#)



Actividades del experimento

Se trata de montar un circuito con componentes eléctricos y electrónicos en serie y paralelo.

1. Aprovechando el fenómeno de carga y descarga del condensador se enciende o apaga un LED u otro.(cada componente lleva una resistencia para protegerlo de sobretensiones).
2. Si quisiéramos que las bombillas estuvieran encendidas más tiempo variaríamos la capacidad del condensador.



Volver a [introducción](#)



Evaluación

Es una autoevaluación que necesitará completar con el criterio de evaluación de cada ítem en las diferentes celdas. (Los que se muestran son un ejemplo, debes añadir los adecuados).

Aspectos a valorar	Baja/Incorrecta	Media/Normal	Alta/Correcta
Compromiso con las actividades	Actitud poco responsable	Actitud normal	Pone mucho interés en la actividad
Entendimiento de los conceptos	Grandes dificultades para comprenderlos	Comprensión básica de los conceptos	Es capaz de sacar conclusiones de los conceptos aprendidos
Interpreta correctamente el circuito	Con dificultad	Con alguna dificultad	Sin dificultad
Es capaz de hacer alguna observación	No	Pocas	si

Volver a [introducción](#)



Conclusión

Analiza la realidad cotidiana

Volver a [introducción](#)
